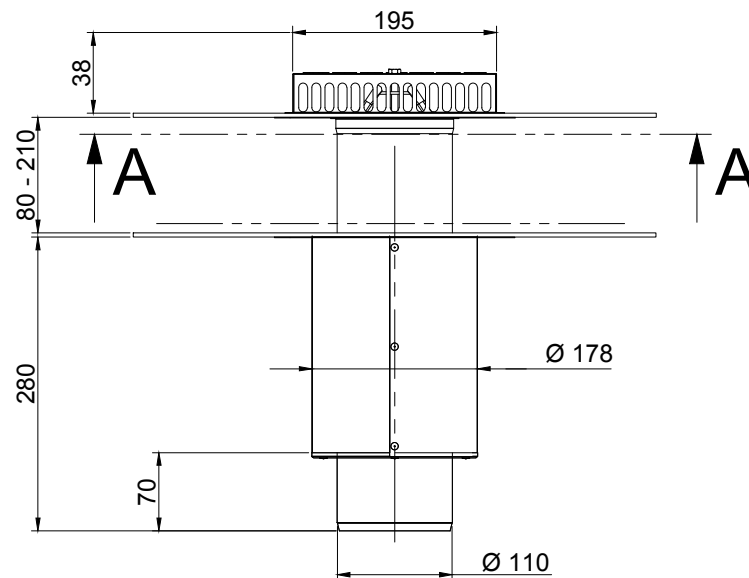
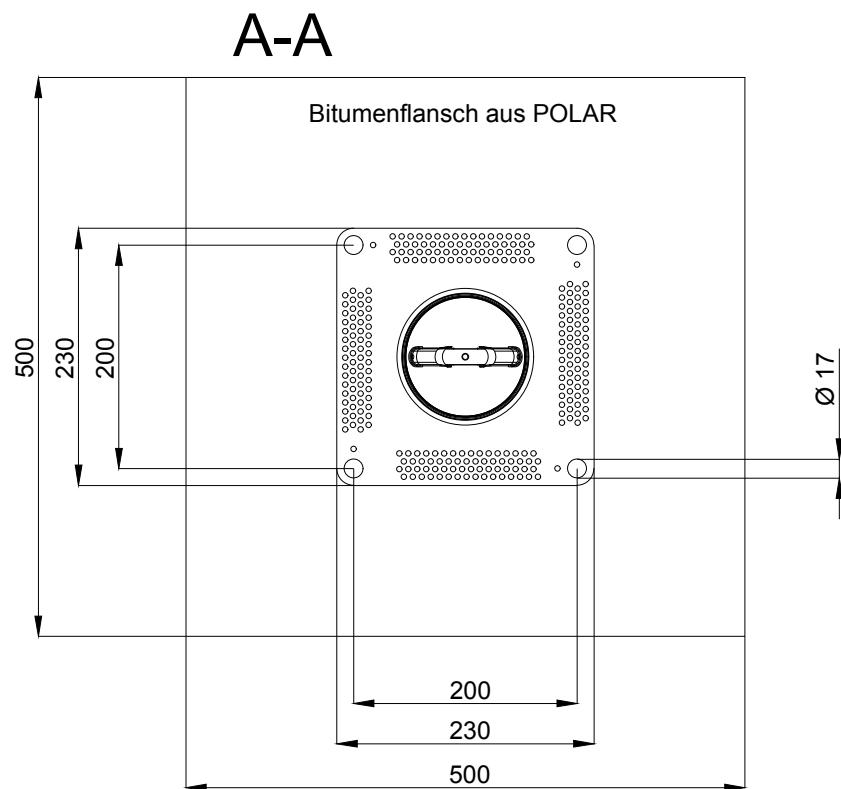


# Grundelement, Aufstock-/Ablaufelement und Power-Kiesfang mit Bitumenflansch aus Icopal-POLAR



	ohne Ummantelung	mit Ummantelung
DN 70	$\varnothing 75$ mm	$\varnothing 138$ mm
DN 100	$\varnothing 110$ mm	$\varnothing 178$ mm
DN 125	$\varnothing 125$ mm	$\varnothing 199$ mm